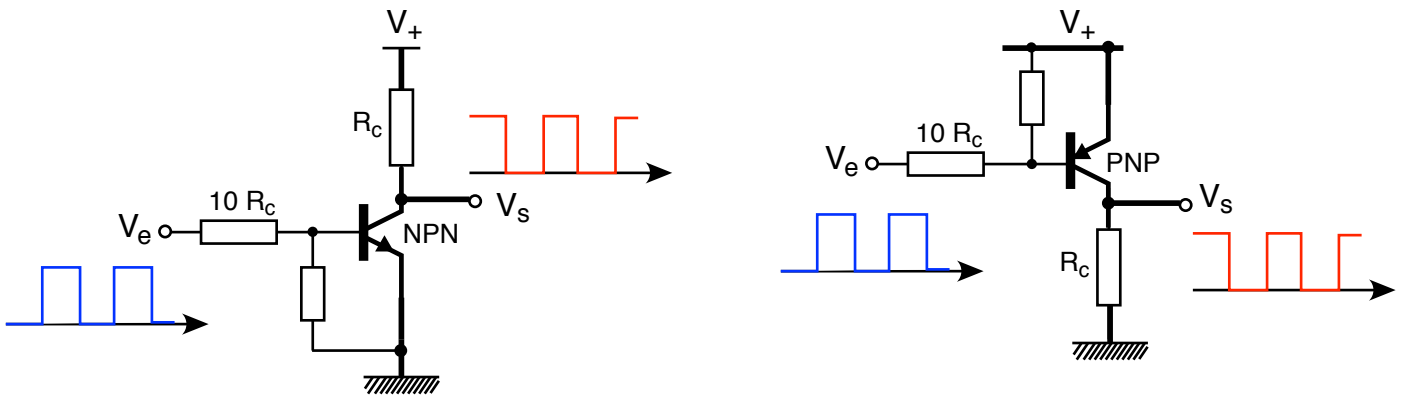
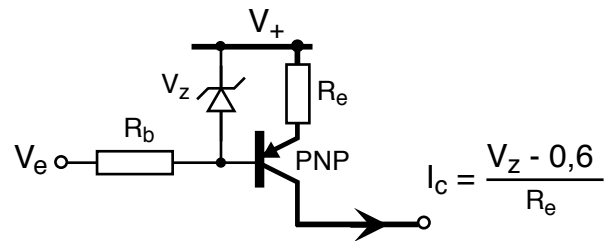
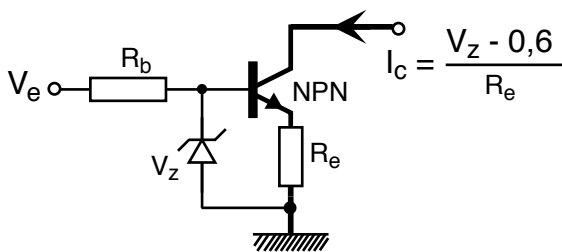


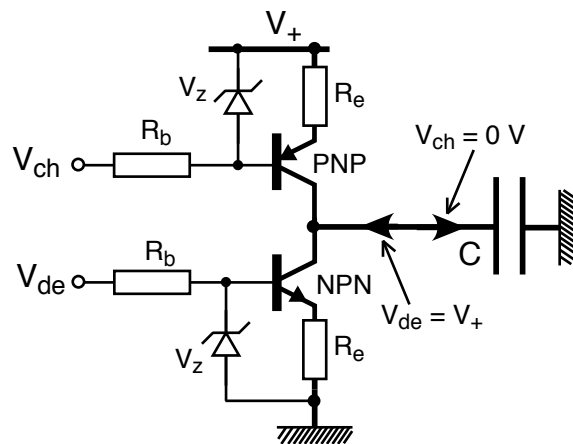
## commutateur inverseur



## Montages en source de courant

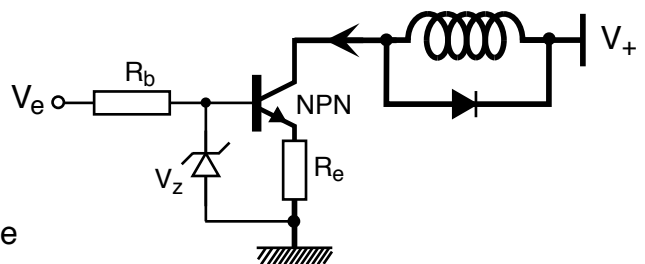


Application : 1 - Charge et décharge d'un condensateur à courant constant



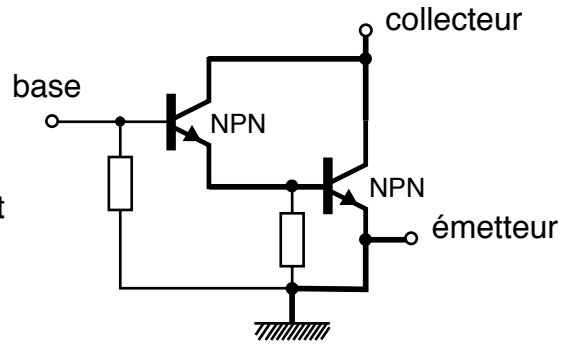
Application : 2 - Accélération de la montée du courant dans une inductance

$V_+$  est nettement plus élevée que la tension nominale de la bobine d'où une croissance du courant plus forte. Mais dès que le courant atteint la valeur fixée par le montage, qui est prise égale au nominal de la bobine, la tension  $V_{ce}$  du transistor évolue pour limiter la tension aux bornes de la bobine. Le transistor doit donc tenir une puissance élevée : ce  $V_{ce} \times I_n$ .



# Montage Darlington

Intérêt : Le gain en courant peut atteindre plusieurs milliers



# Montage Push-pull

Amplification d'un courant alternatif

